




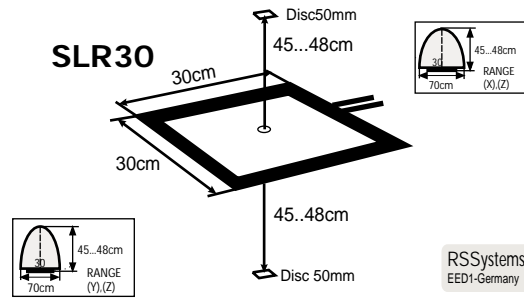
SLR30 LESESYSTEME	Art-Nr. Art-No.	Bezeichnung Name/Typ	Beschreibung Description	Schnittstelle Interface	Ausführung Version
	OM100-16	OEM-SLR30-232	ext. antenna	TTL/RS232	dual mode Gelesene tags SLR30: EM4100, EM4102 Q5, Hitag2, e5550 nur prog. in 64 Bit Mode
	OM100-17	OEM-SLR30-485	ext. antenna	TTL/RS232/RS485	
	OM100-18	OEM-SLR30-485D	ext. antenna	TTL/485	
Send data: *485 = continuously *485N =by request or continuously					
Technische Daten: Spannung : 5V/12V DC Leseabstand : siehe Zeichnung unten Sende/Lesezyklus : 0,125s String : 10xASCII(0x30 zu 0x3F) Stromverbrauch : 32mA(13mA) Temperatur : -20°C bis +85°C Anzeige : 2xLED(power,data) PCB Abmessungen : 65x45x10mm					

	K100-22	SLR30-232	ext. antenna	RS232	dual mode
	K100-23	SLR30-485	ext. antenna	RS485	
	K100-24	SLR30-485D	ext. antenna	RS485	
	K100-34	SLR30DG-232	ext. ant. dual-gate	RS232	dual mode
	K100-35	SLR30DG-485	ext. ant. dual-gate	RS485	
	K100-36	SLR30DG-485D	ext. ant. dual-gate	RS485	
Technische Daten: Spannung : 12V DC Leseabstand : siehe Zeichnung Sende/Lesezyklus : 0,125s String : 10xASCII(0x30 zu 0x3F) Stromverbrauch : 32mA(13mA) Temperatur : -20°C bis +85°C Gehäuse : IP20, 70x50x28(21)mm					
Optional: * LED power * LED tag detect/data send * Schalter, mit Relais 2A					



**RFID STRONG FIELD LONG-RANGE ANTENNA
30x30cm - flexible**

SLR30

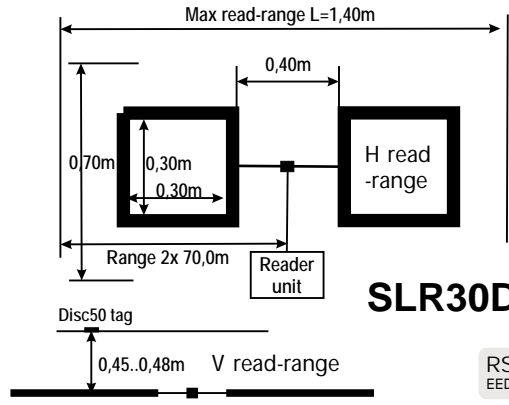


RSSystems
EED1-Germany

Weitere Ausführungen:

- * "Bopla" Gehäuse IP54
- * Integrierter Summer
- * 24V Ausführung
- * Mit power LED
- * Mit data LED
- * Mit Schaltmodul 2A

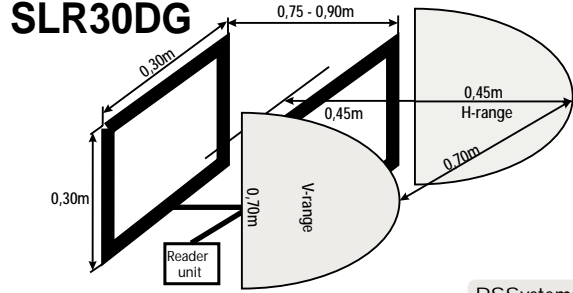
STRONG FIELD LR DUAL-GATE ANTENNA



SLR30DG

RSSystems
EED1-Germany

RFID STRONG FIELD LR DUAL-GATE ANTENNA 2x 30x30cm



SLR30DG

RSSystems
EED1-Germany